

HIAB X-CLX 218



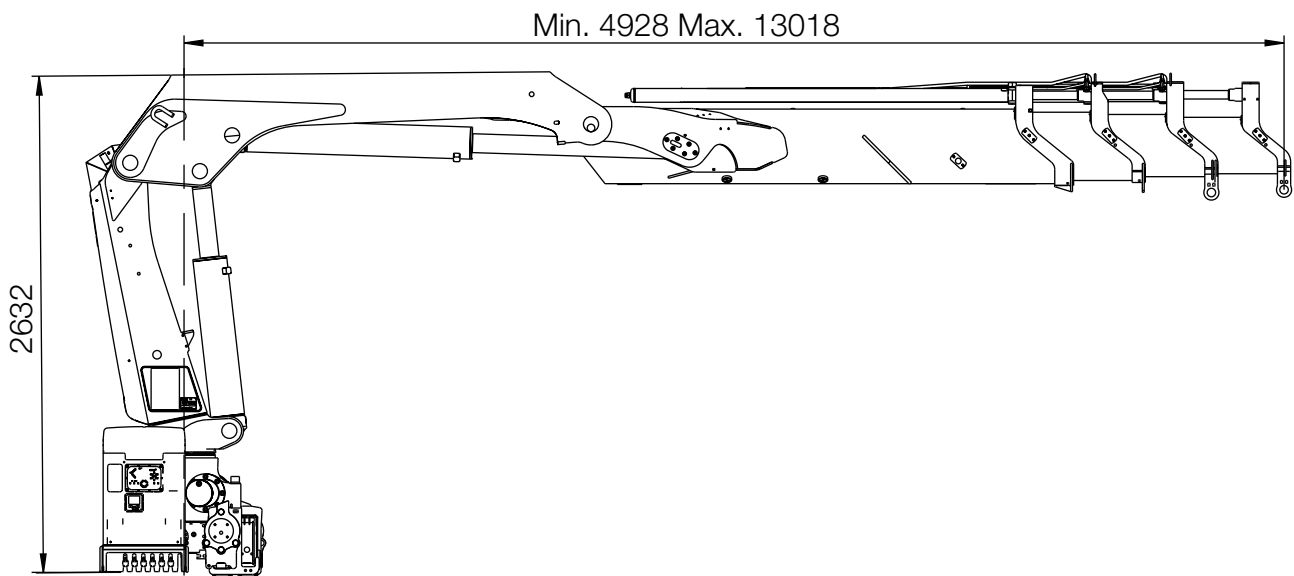
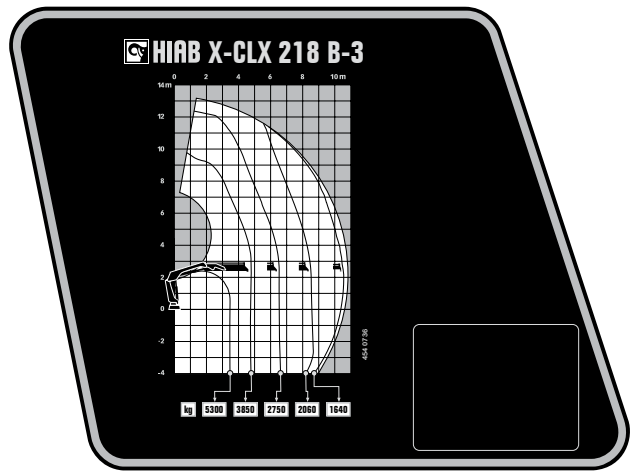
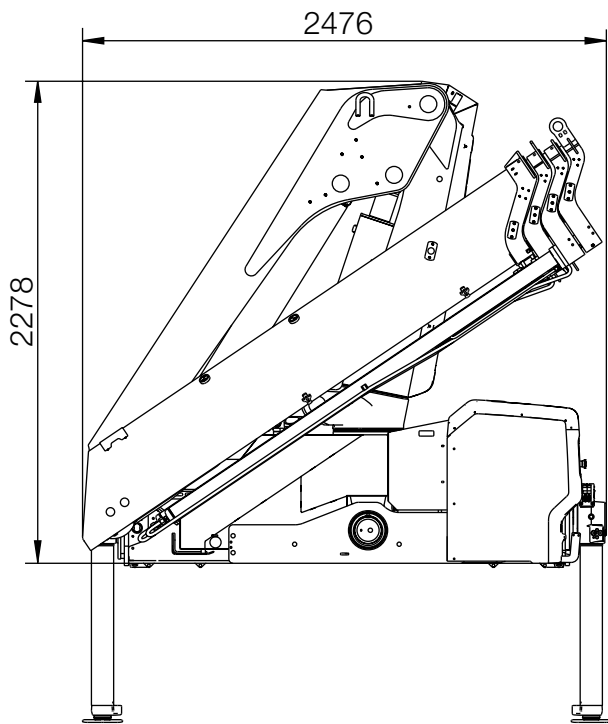
HIAB X-CLX 218 DATOS BÁSICOS

DATOS TÉCNICOS	X-CLX 218 B-1	X-CLX 218 B-2	X-CLX 218 B-3	X-CLX 218 B-4	X-CLX 218 E-3
Mdyn	237 kNm	242 kNm	246 kNm	249 kNm	248 kNm
Capacidad de elevación (kNm)	192	185	180	176	180
Capacidad de elevación (tm)	19.6	18.8	18.4	17.9	18.4
Alcance - capacidad de elevación, estándar (m-kg)	3.2 - 6 000 4.6 - 4 250 6.4 - 3 050	3.3 - 5 700 4.6 - 4 100 6.4 - 2 900	3.5 - 5 300 4.7 - 3 850 6.4 - 2 750 8.4 - 2 220 10.5 - 1 640	3.5 - 5 100 4.7 - 3 750 6.4 - 2 650 8.4 - 1 940 10.5 - 1 500 12.6 - 1 240	3.5 - 5 200 4.7 - 3 900 6.5 - 2 750 8.5 - 2 060 10.5 - 1 660
Alcance - Capacidad de elevación, con extensión manual (m-kg)	8.4 - 2 240	10.5 - 1 680	12.6 - 1 280	14.9 - 940	12.7 - 1 300
Extensión hidráulica, estándar (m)	6.6	8.7	10.8	12.9	10.6
Carrera de la extensión hidráulica (m)	1.9	3.9	5.9	8.0	5.9
Altura de elevación desde la base, hidráulica/manual (m)	9.0 / 11.1	11.1 / 13.2	13.2 / 15.4	15.3 / 17.6	13.1 / 15.3
Caudal de aceite recomendado (l/min)	45 - 55	45 - 55	45 - 55	45 - 55	45 - 55
Presión de trabajo (Mpa)	30.8	30.8	30.8	30.8	30.8
Volumen de aceite, depósito (l)	92 - 200	92 - 200	92 - 200	92 - 200	92 - 200
Volumen del depósito (l)	0 - 235	0 - 235	0 - 235	0 - 235	0 - 235
Angulo de giro (°)	415	415	415	415	415
Máxima inclinación posible a máxima capacidad de elevación (°)	6	6	6	6	6
Par de giro, bruto (kNm)	28.3	28.3	28.3	28.3	28.3
Velocidad de giro (80°/s)	15	15	15	15	15
Velocidad de giro (°/s)	15	15	15	15	15
Velocidad de elevación a alcance hidráulico estándar (m/s)	0.9	1.2	1.5	1.8	1.4
Altura en posición de plegado (mm)	2 278	2 278	2 278	2 278	2 269
Anchura en posición de plegado (mm)	2 476	2 476	2 476	2 476	2 485
Espacio de instalación con juego de mangueras y tuberías (mm)	1 364	1 471	1 381	1 471	1 407
Grúa, modelo estándar, sin gatos (kg)	1 690	1 840	2 000	2 140	2 120
Espárragos de sujeción (kg)	41 - 65	41 - 65	41 - 65	41 - 65	41 - 65
Equipo de gatos (kg)	271 - 428	271 - 428	271 - 428	271 - 428	271 - 428

Esta tabla muestra algunos ejemplos de modelos, y representa a algunas de las opciones disponibles. Con la posibilidad de configurar su grúa, podemos ofrecerle una grúa perfectamente adaptada a sus necesidades.

Póngase en contacto con su distribuidor local para obtener más información sobre la variedad de opciones que podemos ofrecer.

Hiab X-CLX 218 B-3



BUILT TO PERFORM

Hiab es el proveedor líder mundial de equipos de carretera para manejo de carga. La satisfacción del cliente es la prioridad para nosotros. La gama de productos Hiab incluye, grúas de carga HIAB, grúas de reciclaje y forestal JONSERED, grúas forestales LOGLIFT, carretillas elevadoras MOFFETT y equipos de gancho MULTILIFT, así como las trampillas elevadoras DEL, WALTCO y ZEPRO.

hiab.com

Hiab forma parte de Cargotec.

cargotec.com



© BD-XCLX218-ES-WW_170413



hiab.com